

BOSE[®]

Acoustimass[®] 6 Series III

Acoustimass[®] 10 Series IV

HOME ENTERTAINMENT SPEAKER SYSTEMS

Brugervejledning

Bedienungsanleitung

Manuale di istruzioni

Gebruiksaanwijzing

Bruksanvisningen



SICHERHEITSHINWEISE

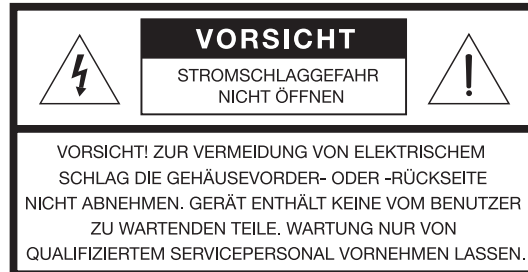
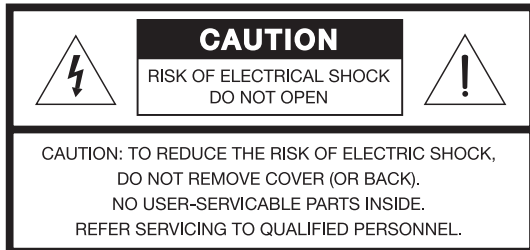
Lesen Sie diese Bedienungsanleitung aufmerksam durch.

Beachten Sie sorgfältig die Hinweise in dieser Anleitung. Die Anleitung unterstützt Sie beim Aufbau und ordnungsgemäßen Betrieb des Systems und seiner modernen Funktionen. Bewahren Sie die Bedienungsanleitung zum späteren Nachschlagen auf.

Zu Ihrer Sicherheit

⚠️ WARNUNG: Das aktive Acoustimass® Bassmodul darf weder Regen noch Feuchtigkeit ausgesetzt werden, damit keine Brände durch Kurzschluss oder elektrische Schläge entstehen.

⚠️ WARNUNG: Stellen Sie keine offenen Flammen wie brennende Kerzen auf das Gerät.



Diese Warnzeichen befinden sich auf der Rückseite des Acoustimass Moduls:



Das Blitzsymbol mit Pfeilspitze in einem gleichseitigen Dreieck weist den Benutzer auf das Vorhandensein einer nicht isolierten gefährlichen elektrischen Spannung innerhalb des Systemgehäuses hin, durch die die Gefahr von Stromschlägen besteht.



Das Ausrufezeichen in einem gleichseitigen Dreieck, wie es am System angebracht ist, soll den Benutzer auf wichtige Bedienungs- und Wartungsanweisungen in dieser Bedienungsanleitung aufmerksam machen.

⚠️ ACHTUNG: Stecken Sie zur Vermeidung von Stromschlägen den breiten Kontakt des Netzkabelsteckers vollständig in den breiten Schlitz. Überzeugen Sie sich vom korrekten Sitz des Steckers.



Das Gerät entspricht der EMV-Richtlinie 89/336/EWG und der Niederspannungs-Richtlinie 73/23/EWG. Die vollständige Konformitätserklärung finden Sie unter www.bose.com/static/compliance/index.html.

Weitere Sicherheitshinweise

Auf dem Hinweisblatt „Wichtige Sicherheitshinweise“, das mit Ihrem Lautsprechersystem geliefert wird, finden Sie weitere Sicherheitshinweise.

Für Ihre Unterlagen

Die Seriennummer des Systems befindet sich auf der Rückseite des Acoustimass-Moduls.

Seriennummer: _____

Name des Fachhändlers: _____

Telefon des Fachhändlers: _____ Kaufdatum: _____

Bewahren Sie die Kaufquittung und Garantiekarte zusammen mit dieser Bedienungsanleitung auf.

©2006 Bose Corporation. Dieses Dokument darf ohne vorherige schriftliche Genehmigung weder ganz noch teilweise reproduziert, verändert, vertrieben oder auf andere Weise verwendet werden.

Hergestellt unter Lizenz von Dolby Laboratories. Der Begriff und das Symbol „Dolby“ sind Warenzeichen von Dolby Laboratories. Vertraulich und unveröffentlicht. ©1992-1997 Dolby Laboratories. Alle Rechte vorbehalten.

AUFBAU	4
Bevor Sie beginnen	4
Auspacken des Kartons	4
Aufstellen der Lautsprecher für realistischen Heimkino-Sound	5
Vordere linke und rechte Lautsprecher	6
Center Speaker	6
Rückwärtige Lautsprecher	6
Aktives Acoustimass® Modul	7
Anschließen der Kabel	7
Lautsprecher an das Acoustimass-Modul anschließen	7
Anschließen des Acoustimass®-Moduls an den Receiver	9
Überprüfen der Anschlüsse	10
VERWENDUNG IHRES SYSTEMS	11
Optimale Nutzung der Heimkinolautsprecher	11
Einstellen der Bass-/Raumanpassung	11
Anpassen des LFE-Pegels	11
Einstellungen für den digitalen Surround Sound-Receiver	12
Empfang von digitalen Audiosignalen	12
Einstellungen für den analogen Surround Sound-Receiver	12
REFERENZ	13
Fehlersuche	13
Kundendienst	14
Lautsprecher reinigen	14
Eingeschränkte Garantie	14
Zubehör	14
Technische Daten	15

AUFBAU

Bevor Sie beginnen

Mit dem Home-Entertainment-Lautsprechersystem Bose® Acoustimass® 6 Serie III bzw. Acoustimass 10 Serie IV haben Sie eine gute Wahl getroffen.

Das Acoustimass 6 umfasst fünf kleine Cube Speaker, während das System Acoustimass 10 vier Cube Speaker Array und einen vorderen Center-Lautsprecher beinhaltet. Zusammen mit dem Acoustimass-Modul sorgen diese Lautsprecher mit dem gesamten Klangspektrum digitaler Multikanal-Programme für realistischen Heimkino-Sound.

Auspacken des Kartons

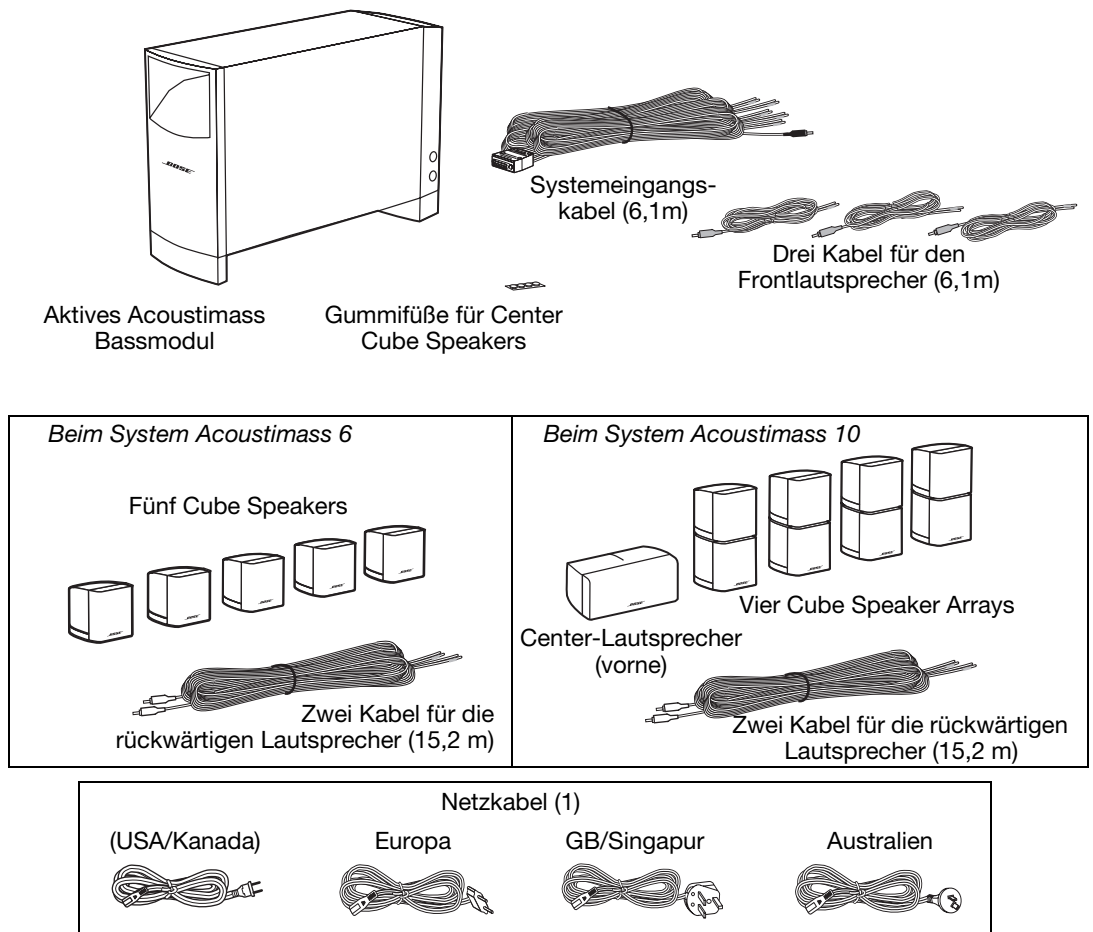
Packen Sie den Inhalt des Kartons vorsichtig aus (Abbildung 1):

1. Entnehmen Sie den braunen inneren Karton, der die kleinen Lautsprecher enthält.
2. Kippen Sie den Karton vorsichtig auf die Seite und ziehen Sie das Acoustimass-Modul heraus.

⚠️ WARNUNG: Um Verletzungen zu vermeiden, seien Sie beim Hochheben des Moduls vorsichtig – es wiegt ca. 14 kg.

Abbildung 1

Kartoninhalt



Wir empfehlen, dass Sie sich nun die Seriennummern der Lautsprecher auf der Garantiekarte notieren. Bewahren Sie das Verpackungsmaterial zur späteren Verwendung auf.

⚠️ WARNUNG: Halten Sie die Plastikverpackung der Lautsprecher von Kindern fern, um Erstickengefahr zu vermeiden.

Aufstellen der Lautsprecher für realistischen Heimkino-Sound

Beachten Sie die folgenden Richtlinien, wenn Sie sich entscheiden, wo Sie die Lautsprecher aufstellen:

- Das Acoustimass®-Modul sollte mindestens 60 cm vom Fernsehgerät entfernt aufgestellt werden, um Störungen zu vermeiden.
- Alle kleinen Lautsprecher sind magnetisch abgeschirmt, um Störungen des Fernsehbildes zu vermeiden.
- Wählen Sie für die kleinen Lautsprecher jeweils eine stabile und ebene Oberfläche aus. Bei einer glatten Unterlage (Marmor, Glas, poliertes Holz) können die Lautsprecher durch Erschütterungen leicht verrutschen. Um dies zu vermeiden, können Sie die mitgelieferten GummifüÙe auf der Unterseite des vorderen Center-Lautsprechers anbringen.

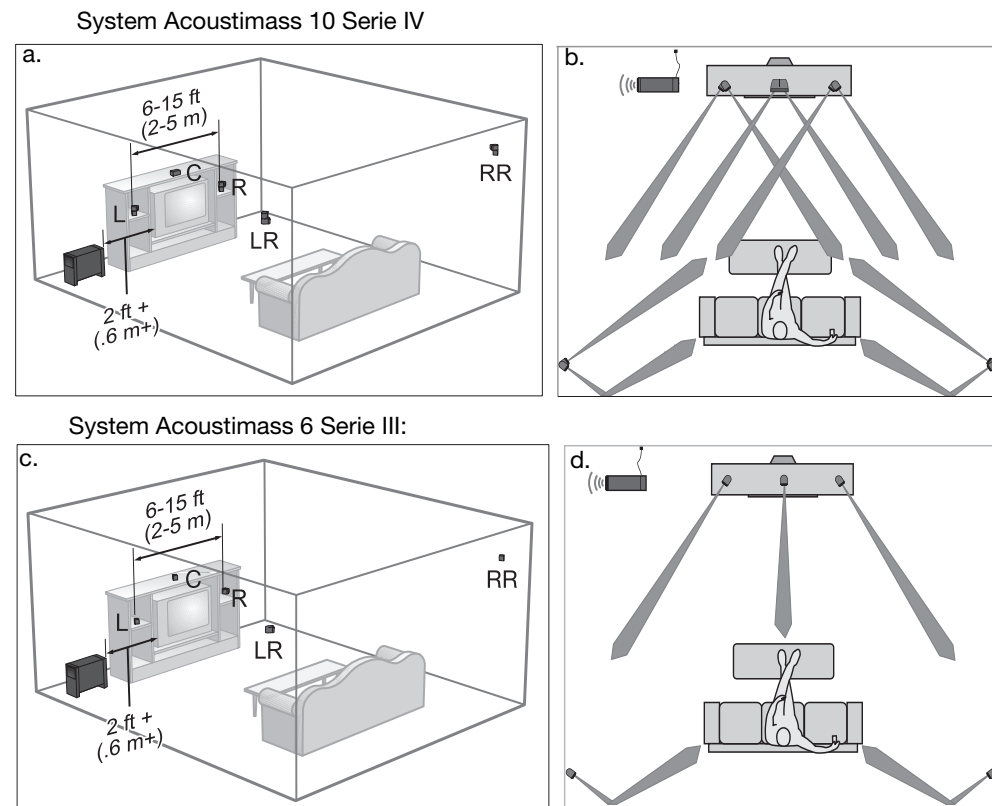
🎵 **Hinweis:** Sie können kostenlos zusätzliche GummifüÙe bei Bose anfordern. Eine Liste mit Kontaktinformationen finden Sie im Versandkarton.

- Mit einem System Acoustimass wird der vordere Center-Lautsprecher im vorderen Bereich des Zimmers und in der Nähe des Fernsehgeräts aufgestellt. Die anderen Cube Speaker Arrays sind baugleich und können austauschbar im Raum aufgestellt werden (Abbildung 2a und 2b).
- Die oberen und unteren Cubes der einzelnen Cube Array Speaker lassen sich drehen, um raumfüllenden Klang zu erzeugen.
- Im System Acoustimass 6 sind alle fünf Cube Speaker baugleich und können austauschbar im Raum aufgestellt werden (Abbildung 2c und 2d).

GrundriÙ und Größe des Raums sowie die Aufstellung der Möbel darin sollten die Wahl des Standorts für die Lautsprecher ebenfalls beeinflussen. Die Beispiele unten sind als Orientierungshilfe, nicht jedoch als Regel gedacht, um Ihr Heimkino einzurichten.

Abbildung 2

Beispiele für die Lautsprecheranordnung (a und c) und den resultierenden Raumklang (b und d)



Vordere linke und rechte Lautsprecher

Diese Lautsprecher sollen ein Klangbild erzeugen, das breiter als der Bildschirm ist und Zuschauern überall im Raum natürlich vorkommt.

- Stellen Sie diese beiden vorderen Lautsprecher auf beiden Seiten des Fernsehgeräts auf.
- Die beiden Lautsprecher sollten einen Abstand zwischen 2 und 5 m zueinander haben (siehe Abbildung 2 auf Seite 5).

Center Speaker

Der Klang vom Center-Lautsprecher sollte scheinbar vom Bild des Fernsehgeräts kommen, damit Dialoge und Sound möglichst realistisch wirken.

- Stellen Sie den Center Speaker über, auf oder unter dem Fernseher auf. Lassen Sie das Gewicht des Fernsehgeräts dabei aber NICHT auf dem Lautsprecher lasten.
- Stellen Sie den Lautsprecher möglichst in einer Linie mit der vertikalen Mitte des Bildschirms auf, um Dialoge naturgetreu wiederzugeben (siehe Abbildung 2 auf Seite 5).

⚠ ACHTUNG: Bevor Sie den Center-Lautsprecher auf ein Fernsehgerät stellen, befestigen Sie die vier mitgelieferten Gummifüße auf der Unterseite des Lautsprechers. Positionieren Sie zwei der Füße dicht an der Vorderkante und nahe beieinander. Positionieren Sie die beiden anderen Füße an rückwärtigen Kanten der Unterseite.

Rückwärtige Lautsprecher

Die rückwärtigen (Surround-) Lautsprecher übertragen zwar ggf. auch Dialog, hauptsächlich jedoch Sound und Spezialeffekte, die das Bild erweitern. Der Zuschauer hat so das Gefühl, in die Mitte des Geschehens versetzt zu werden.

Wählen Sie praktische Aufstellungsorte und orientieren Sie sich dabei an diesen Empfehlungen:

- Stellen Sie die linken und rechten Lautsprecher so auf, dass sie den Klang zu beiden Seiten des Zuschauers statt direkt hinter ihm übertragen (siehe Abbildung 2 auf Seite 5).
- Stellen Sie diese Lautsprecher ungefähr in Ohrhöhe des sitzenden Zuschauers oder höher auf.
- Beim System Acoustimass® 10 können Sie die oberen und unteren Teile der rückwärtigen Cube Speaker Arrays drehen, um den Sound vor und hinter die Zuhörer zu leiten (siehe Abbildung 3 auf Seite 7).
- Zielen Sie beim System Acoustimass 6 mit den rückwärtigen Cube Speakern leicht hinter die Zuhörer, oder strahlen Sie den Sound von der Wand ab (siehe Abbildung 2 auf Seite 5).

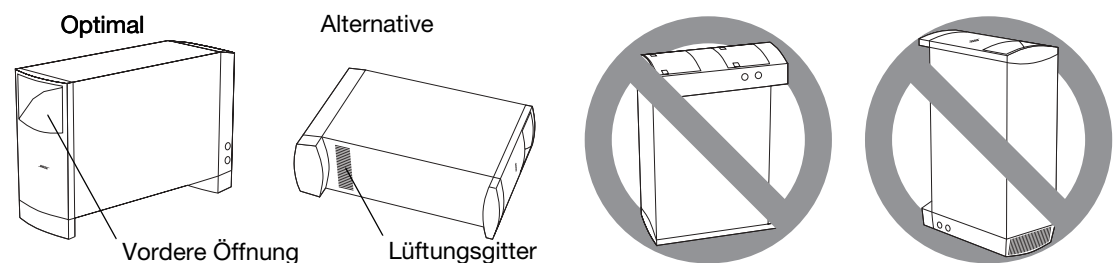
Aktives Acoustimass® Modul

Dank der Acoustimass®-Lautsprechertechnologie ist es schwierig, die Quelle der tiefen Frequenzen zu orten. Sie können das Modul also nach Belieben verstecken. Beachten Sie dabei die folgenden Richtlinien:

- Stellen Sie das Modul auf derselben Seite des Raums wie den Fernsehbildschirm auf.
- Das Modul sollte mindestens 60 cm vom Fernsehgerät entfernt aufgestellt werden, um Störungen zu vermeiden.
- Um die Basseffekte zu verstärken, drehen Sie die Öffnung zur Wand hin; um die Basseffekte abzuschwächen, drehen Sie die Öffnung von der Wand weg.
- Achten Sie darauf, dass die vordere Öffnung und das Lüftungsgitter unten am Modul jeweils mindestens 5 cm Abstand zu jeder anderen Oberfläche haben.
- Blockieren Sie das Lüftungsgitter unten am Modul nicht. Durch mangelnde Lüftung kann die Ausgabe der Bassfrequenzen vom Modul beeinträchtigt werden.

Abbildung 3

Aufstellungsoptionen für das Acoustimass-Modul



Anschließen der Kabel

Nur das Acoustimass-Modul wird an den Receiver angeschlossen. Die kleinen Lautsprecher werden alle direkt an das Acoustimass-Modul angeschlossen.

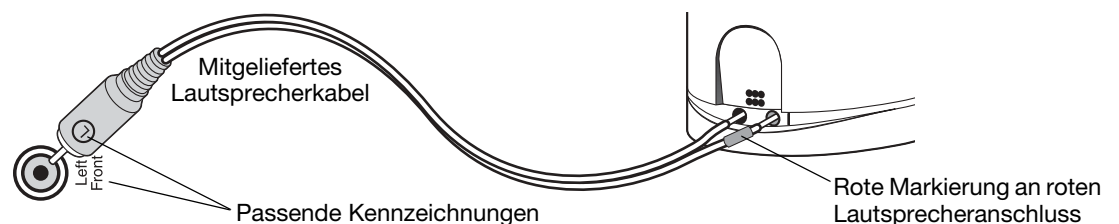
⚠️ WARNUNG: Wenn Sie die kleinen Lautsprecher an einen Receiver anschließen, können Sie das System beschädigen oder sich sogar einem elektrischen Schock aussetzen.

Lautsprecher an das Acoustimass-Modul anschließen

Stecken Sie den Stecker der einzelnen Lautsprecherkabel in die Buchse am Modul. Die Kabel sind gekennzeichnet, damit Sie sie in die richtige Buchse stecken können.

Abbildung 4

Lautsprecherkabelverbindung zwischen der Ausgangsbuchse des Moduls und dem Lautsprecher



1. Verwenden Sie die mitgelieferten Lautsprecherkabel (6,1 m) für die vorderen Lautsprecher. Stecken Sie die Stecker entsprechend ihrer Kennzeichnung in die richtigen Buchsen am Modul (Abbildung 5 auf Seite 8).
 - R in die mit „Right Front“ gekennzeichnete Buchse.
 - C in die mit „Center Front“ gekennzeichnete Buchse.
 - L in die mit „Left Front“ gekennzeichnete Buchse.

AUFBAU

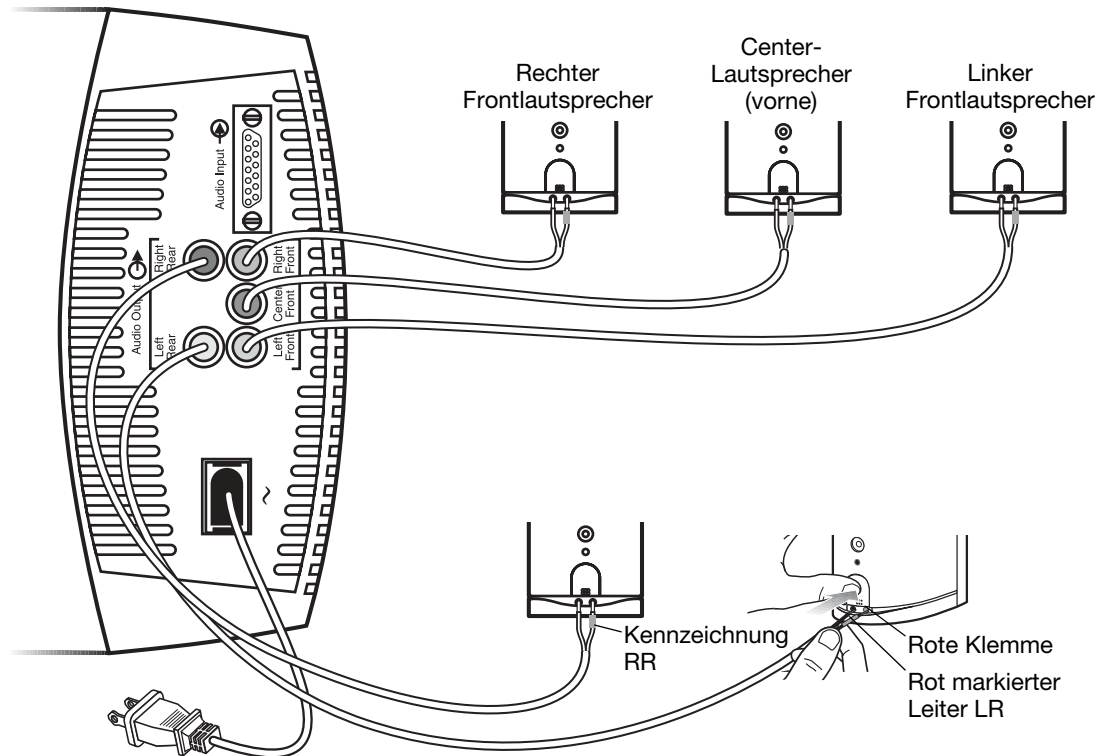
2. Verwenden Sie die mitgelieferten Lautsprecherkabel (15,2 m) für die Lautsprecher im rückwärtigen Raumbereich (Abbildung 5).
Stecken Sie die Stecker in die folgenden Buchsen am Modul:
 - RR in die mit „Right Rear“ gekennzeichnete Buchse.
 - LR in die mit „Left Rear“ gekennzeichnete Buchse.
3. Am anderen Ende der einzelnen Kabel stecken Sie jeweils den rot markierten Leiter (+) in den rot markierten Anschluss (+) am Lautsprecher. Stecken Sie den anderen Leiter in den anderen Anschluss (Abbildung 5).
Beachten Sie die Kennzeichnungen an den rot markierten Kabeln, um sie den richtigen Lautsprechern zuzuordnen:

• L für den Lautsprecher links vorne	• LR für den Lautsprecher links hinten
• R für den Lautsprecher rechts vorne	• RR für den Lautsprecher rechts hinten
• C für den Lautsprecher in der Mitte vorne	

Abbildung 5

Anschluss der kleinen Lautsprecher an das Acoustimass®-Modul

Acoustimass®-Modul System 10

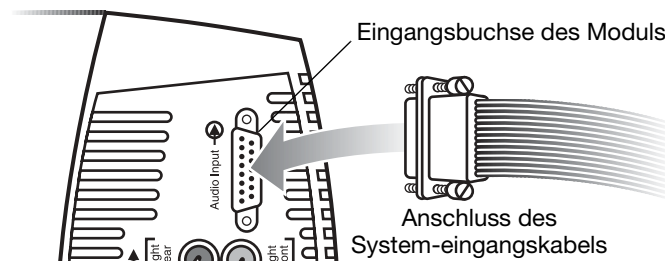


Anschließen des Acoustimass®-Moduls an den Receiver

Das Systemeingangskabel ist 6,1 m lang und wird an den Surround Receiver angeschlossen. Anders als die Lautsprecherkabel verfügt dieses Eingangskabel über einen mehrpoligen Stecker, der in den Audioeingang des Moduls gesteckt wird (Abbildung 6).

Abbildung 6

Anschluss des Systemeingangskabels



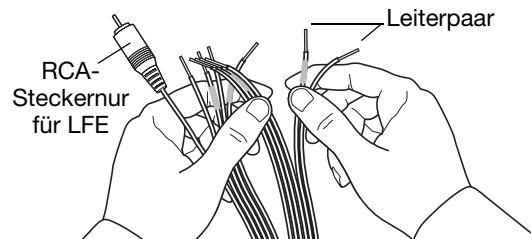
Am anderen Ende des Systemeingangskabels lassen sich mehrere Leitungspaare wie ein Reißverschluss leicht auseinanderziehen. Diese werden in die Anschlüsse am Receiver gesteckt. Die rote Markierung kennzeichnet positive (+) Leiter.

⚠ ACHTUNG: Schließen Sie das Modul NICHT an das Fernsehgerät an, da dieses nicht über die erforderliche Verstärkung verfügt.

Der einzelne RCA-Stecker an diesem Ende ist NUR für die Verwendung mit einem Receiver gedacht, der mit Tieftoneffekten umgehen kann und über eine LFE/SUBWOOFER-Buchse verfügt (Abbildung 7).

Abbildung 7

Auseinanderziehen der Leiterpaare



⚠ ACHTUNG: Schalten Sie den Receiver aus, bevor Sie das Acoustimass®-Modul daran anschließen, um unerwünschte Geräusche zu verhindern.

So stellen Sie die Verbindungen her (Abbildung 8 auf Seite 10):

1. Schließen Sie den mehrpoligen Stecker des Systemeingangskabels an die Eingangsbuchse des Acoustimass-Moduls an. Ziehen Sie die beiden Schrauben fest, um die Verbindung zu sichern.
2. Schließen Sie die einzelnen Kabelpaare am anderen Ende des Systemeingangskabels an den Surround-Receiver an, dessen Audioausgänge wie folgt gekennzeichnet sein sollten:
 - Right, Left und Center für die vorderen Audiokanäle
 - Right Surround und Left Surround für die rückwärtigen Kanäle. Ihr Receiver ist möglicherweise leicht abweichend gekennzeichnet.

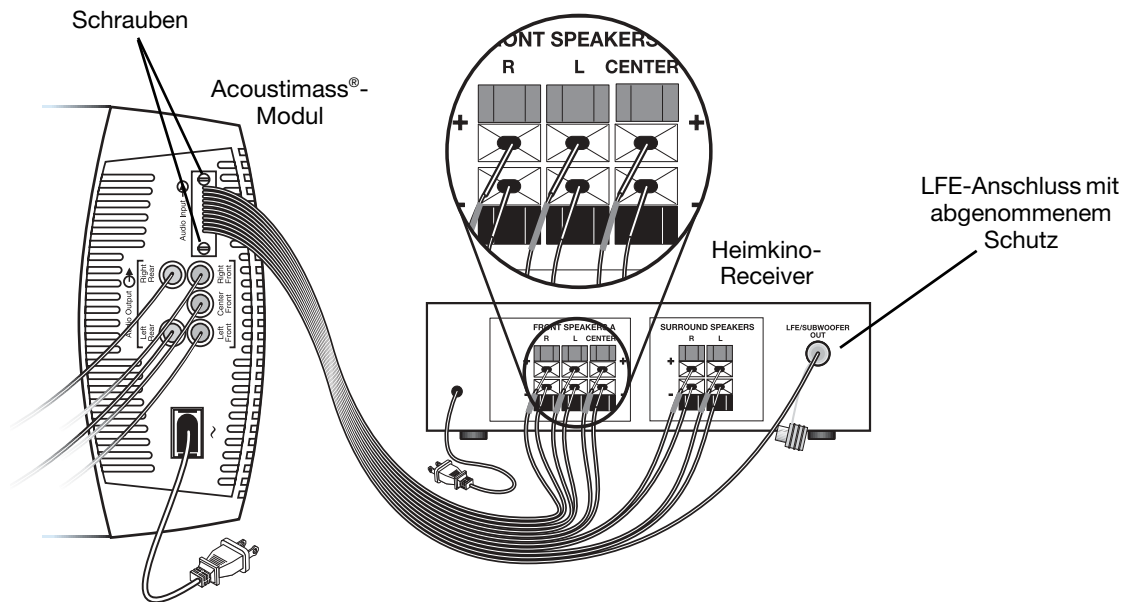
⚠ ACHTUNG: Freiliegende Kabel dürfen einander nicht berühren, da dies den Receiver beschädigen könnte.

3. Achten Sie dabei auf die richtige Polarität (+ an + und – an –).
 - Schließen Sie die rot markierten Kabel (+) an die entsprechenden Anschlüsse (+) an.
 - Schließen Sie die nicht gekennzeichneten Kabel (–) an die entsprechenden Anschlüsse (–) an.
4. Schließen Sie den mit LFE gekennzeichneten Cinch-Stecker des Systemeingangskabels an die Buchse LFE/SUBWOOFER OUT des Surround-Receivers an, falls vorhanden. Nehmen Sie zuerst die Schutzvorrichtung ab.

AUFBAU

Abbildung 8

Anschließen des Acoustimass®-Moduls an den Receiver

**Überprüfen der Anschlüsse**

Bevor Sie das Acoustimass-Modul anschließen, überprüfen Sie noch einmal alle Verbindungen vom Receiver zum Modul und vom Modul zu den kleinen Lautsprechern (Abbildung 8).

- Stellen Sie sicher, dass alle Cube Speaker Arrays entsprechend ihrer Position im Raum mit den richtigen Anschlüssen verbunden sind.
- Vergewissern Sie sich, dass alle Kabel mit der richtigen Polarität (+ an + und – an –) an den Surround Receiver angeschlossen sind. Eine falsche Verkabelung kann zu einer völligen Auslöschung des Signals führen.
- Beheben Sie etwaige Verkabelungsfehler, bevor Sie den Receiver einschalten.

Nachdem Sie alle Verbindungen überprüft und ggf. korrigiert haben, stecken Sie das Netzkabel des Acoustimass-Moduls in eine Steckdose. Schließen Sie auch den Receiver an eine Steckdose an.

🎵 **Hinweis:** Bose empfiehlt die Verwendung eines Marken-Spannungsschutzgeräts an jedem elektronischen Gerät. Spannungsschwankungen und -spitzen können elektronische Komponenten in den allermeisten Systemen beschädigen. Durch die Verwendung eines hochwertigen Spannungsschutzes (im Elektronikfachhandel erhältlich) lassen sich die meisten durch Spannungsschwankungen verursachten Schäden vermeiden.

Optimale Nutzung der Heimkinolautsprecher

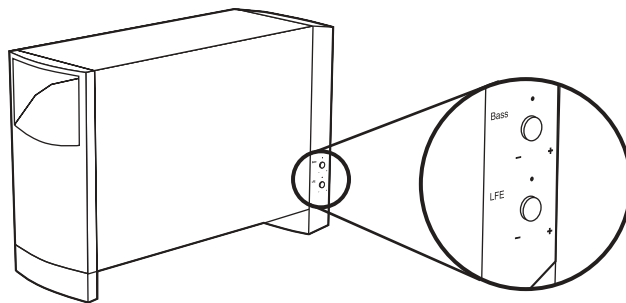
Nachdem Sie die Systemverbindungen hergestellt und das Modul an die Stromversorgung angeschlossen haben, ist Ihr Acoustimass®-System jetzt einsatzbereit.

Am besten machen Sie sich nun mit den Steuerungen und integrierten Schutzvorrichtungen vertraut, mit denen das Audio des Systems geregelt wird (Abbildung 9). Mithilfe dieser Einrichtungen können Sie das System an Ihre Art der Verwendung und an Ihre Vorlieben anpassen.

⚠ ACHTUNG: Dieses System ist mit einer automatische Überlastschutzschaltung ausgestattet, um Schäden durch elektrische Überlastung zu vermeiden. Diese Schaltung reduziert bei sehr hohen Lautstärkepegeln die Tonwiedergabe, was sich in einem leichten Abfallen der Lautstärke bemerkbar macht. Falls Ihnen die Verringerung der Lautstärke auffällt, handelt es sich nicht um einen Systemfehler. Die verringerte Lautstärke ist auch ein Zeichen dafür, dass die Stromaufnahme des Systems möglicherweise außerhalb des sicheren Bereichs liegt. Von längerem Hören solcher Lautstärkepegel ist abzuraten.

Abbildung 9

Audioregler

**Einstellen der Bass-/Raumanpassung**

Nachdem Sie das Acoustimass-Modul am gewünschten Platz aufgestellt haben, können Sie bei Bedarf die Feinabstimmung für diesen Standort vornehmen. Nehmen Sie diese Einstellungen nur dann vor, wenn es notwendig ist.

Beispiele:

- Wenn der Klang „dünn“ ist oder zu wenig Bass hat, drehen Sie den Regler BASS (oben abgebildet) im Uhrzeigersinn, um den Tieftonpegel des Moduls anzuheben.
- Wenn der Klang zu basslastig ist, drehen Sie diesen Regler gegen den Uhrzeigersinn, um den Tieftonpegel des Moduls zu verringern.

Die werkseitige Einstellung eignet sich für die meisten Räume.

Anpassen des LFE-Pegels

Der Regler für die LFE-Einstellung (oben abgebildet) ist nur für die Verwendung mit Receivern, die mit einem LFE/SUBWOOFER-Kanal ausgestattet sind.

Durch Drehen des Reglers stellen Sie den relativen Pegel von Tieffrequenzeffekten bei Filmsoundtracks ein. Stellen Sie damit die Lautstärke des LFE-Kanals entsprechend der Lautstärke der anderen Lautsprecherkanäle ein.

Sie können alle Pegel mithilfe der Testtonfunktion Ihres digitalen Surround Sound Receivers überprüfen. Nähere Informationen zur Verwendung dieser Funktion finden Sie in der Bedienungsanleitung des Receivers.

Einstellungen für den digitalen Surround Sound-Receiver

Der Lautsprecher der Systeme Acoustimass® 6 Serie III oder Acoustimass 10 Serie IV sind mit der Audioausgabe von digitalen Surround Receivern vollständig kompatibel. Die integrierte Signalverarbeitung des Systems unterstützt die volle Tieffrequenzwiedergabe von allen Kanälen.

Um diese Vorteile optimal zu nutzen, möchten Sie möglicherweise einige Einstellungen an Ihrem Receiver ändern. Verwenden Sie dazu das digitale Display-Menü des Receivers. Orientieren Sie sich an der nachstehenden Liste der empfohlenen Einstellungen.

Lautsprecher	Receiverinstellung
• Links und rechts	LARGE
• Center	LARGE
• Surround links und rechts	LARGE
• LFE/Subwoofer	ON

🎵 **Hinweis:** Falls diese Option bei Ihrem Receiver vorhanden ist, sollte die Einstellung für LFE oder Subwoofer ON lauten und die Frequenzweiche (Crossover) auf den kleinstmöglichen Wert, in der Regel 80 Hz, gesetzt werden.

Empfang von digitalen Audiosignalen

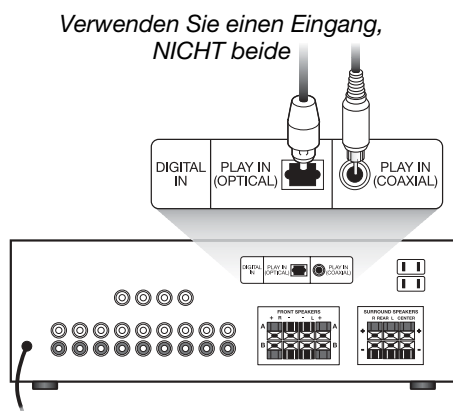
Damit das digitale Audiosignal vom DVD-Player den Surround Receiver erreichen kann, benötigen Sie eine *digitale Audioverbindung* zwischen diesen beiden Geräten (Abbildung 10).

1. Verwenden Sie entweder den optischen oder den Koaxial-Eingang (nicht beide) des Receivers, um die digitale Ausgabe vom DVD-Player anzuschließen.
2. Wählen Sie im Setupmenü des DVD-Players die digitale Ausgabe.

Weitere Hinweise zur Einstellung und zum Betrieb finden Sie im Benutzerhandbuch, das Sie mit Ihrem Surround-Receiver erhalten haben.

Abbildung 10

Digitale Signalverbindungen am Receiver



Einstellungen für den analogen Surround Sound-Receiver

Bei analogen (nicht digitalen) Surround Sound-Anwendungen empfiehlt es sich, den Surround Sound-Center-Modus des Receivers auf WIDE (Breit) zu stellen. Nähere Informationen zum Ändern dieser Einstellung finden Sie in der Bedienungsanleitung des Receivers.

Fehlersuche

Falls es Probleme mit Ihrem Acoustimass®-Lautsprechersystem gibt, schalten Sie die Audioquelle ab, und orientieren Sie sich an den folgenden Lösungsvorschlägen.

Falls das Problem weiterhin besteht, vereinbaren Sie mit Ihrem Bose®-Fachhändler

einen Wartungstermin. Alternativ können Sie sich auch direkt an Bose wenden. Eine Liste mit Kontaktinformationen finden Sie im Versandkarton.

Problem	Lösung
System funktioniert überhaupt nicht	<ul style="list-style-type: none"> • Vergewissern Sie sich, dass Receiver und aktives Acoustimass Modul an eine funktionierende Steckdose angeschlossen sind und dass der Receiver eingeschaltet ist. • Wählen Sie am Receiver eine Audioquelle (Video, CD, DVD, Tuner).
Kein Ton	<ul style="list-style-type: none"> • Erhöhen Sie die Lautstärke. • Falls Kopfhörer angeschlossen sind, entfernen Sie diese. • Prüfen Sie die Lautsprecherverbindungen. • Vergewissern Sie sich, dass das Acoustimass-Modul und der Receiver an Steckdosen angeschlossen sind. • Stellen Sie bei digitalem Sound sicher, dass der digitale Ausgang des DVD-Players über ein optisches oder Koaxial-Kabel mit dem digitalen Eingang des Receivers verbunden ist. • Überprüfen Sie, ob die ausgewählte Audioquelle korrekt ist. Wählen Sie z. B. DVD-Audio am Receiver, um DVD-Sound zu hören.
Kein Surround Sound	<ul style="list-style-type: none"> • Vergewissern Sie sich, dass das Quellmaterial Surround Sound enthält. • Wenn Sie am Receiver den Dolby Pro Logic-Modus verwenden, stellen Sie sicher, dass Surround Sound eingeschaltet ist. • Vergewissern Sie sich, dass das Medium (DVD, LaserDisc oder Fernsehprogramm) Dolby Digital-kodiert ist. • Stellen Sie sicher, dass der Receiver ein Signal von einem Hi-Fi-Videorekorder, Stereofernseher, LaserDisc- oder DVD-Player bzw. einer anderen Surround Sound-Quelle verarbeitet. • Achten Sie auf die richtigen Einstellungen am Receiver, falls Sie eine digitale Quelle verwenden.
Keine Basswiedergabe	<ul style="list-style-type: none"> • Überprüfen Sie, ob die Lautsprecherverbindungen vom Receiver zum Verstärker korrekt hergestellt wurden: die rot markierten Leitungen müssen mit den roten Buchsen verbunden sein (+ an + und – an –).
Zu schwache oder zu starke Basswiedergabe	<ul style="list-style-type: none"> • Stellen Sie das Acoustimass-Modul näher an eine Wand oder in eine Ecke, um den Bass zu verstärken. Stellen Sie es weiter entfernt von Wänden oder Ecken auf, um den Basseffekt zu verringern. • Ändern Sie den LFE-Pegel oder die Klangregelung zur Raumanpassung.
Ton ist verzerrt	<ul style="list-style-type: none"> • Vergewissern Sie sich, dass die Lautsprecherkabel nicht beschädigt sind. • Verringern Sie die Lautstärke von externen Komponenten, die an den Receiver angeschlossen sind.

Kundendienst

Sollten Sie weitere Unterstützung bei der Fehlerbehebung benötigen, wenden Sie sich an den Bose®-Kundendienst, der für Ihre Region zuständig ist. Eine Liste mit Kontaktinformationen finden Sie im Versandkarton.

Lautsprecher reinigen

Die Gehäuse des Acoustimass® Lautsprechersystems dürfen nur mit einem weichen, trockenen Tuch gereinigt werden. Benutzen Sie keine Sprays in der Nähe des Systems, und achten Sie darauf, dass keine Flüssigkeiten in die Öffnungen gelangen. Verwenden Sie außerdem weder Lösungsmittel noch Chemikalien noch Reinigungsmittel, die Alkohol, Ammoniak oder Polituren enthalten.

Die Gitterabdeckungen an den kleinen Lautsprechern können bei Bedarf vorsichtig mit einem Staubsauger gereinigt werden. Beachten Sie, dass sich die Driver direkt hinter den Gitterabdeckungen befinden und bei unvorsichtiger Behandlung leicht beschädigt werden können.

Eingeschränkte Garantie

Auf das Acoustimass®-Lautsprechersystem wird eine übertragbare eingeschränkte Garantie gewährt. Einzelheiten zu den Garantiebedingungen finden Sie auf der Garantiekarte, die dem System beiliegt.

Füllen Sie bitte den Informationsteil der Karte aus, und schicken Sie diese an Bose. Ihre Garantierechte sind jedoch unabhängig davon gültig.

Zubehör

Bose bietet das folgende Zubehör in passenden Farben für Ihr System an, damit Sie Ihr Acoustimass-Lautsprechersystem noch besser genießen können.

- UTS-20 Tischstative
- UFS-20 Bodenstative
- UB-20 Wandhalterungen
- Lautsprecher-Kabeladaptersatz zur Verwendung mit Unterputzkabeln vom Acoustimass-Modul zu den kleinen Lautsprechern. Erhältlich in Schwarz, Weiß oder Silber.

Wenn Sie sich für das oben genannte Zubehör interessieren:

Wenden Sie sich an Ihren Bose-Vertragshändler oder besuchen Sie die Bose-Website: www.bose.com.

Wenn Sie sich für das unten genannte Zubehör interessieren:

Wenden Sie sich an Ihren Bose-Vertragshändler. Alternativ können Sie sich auch direkt an Bose wenden. Eine Liste mit Kontaktinformationen finden Sie im Versandkarton.

- Eingangskabeladapter zur Verwendung mit Unterputzkabeln vom Acoustimass-Modul zum Receiver.
- Verlängerungskabel (6,1 m) zur Verwendung zwischen dem Acoustimass-Modul und dem Receiver.

Technische Daten

Lautsprecher-Driver

System Acoustimass 10:

- 10 Cube Speaker Arrays und vorderer Center-Lautsprecher:
zwei Twiddler™-Lautsprecher 2,5" (6,35 cm)
- Aktives Acoustimass Modul:
zwei Woofer (13 cm)

System Acoustimass 6:

- Cube Speaker:
ein Twiddler™-Lautsprecher 2,5" (6,35 cm)
- Aktives Acoustimass Modul:
ein Woofer (13 cm)

Systemnennleistung

System Acoustimass 10:

Kanada: 100-127V \sim 50/60 Hz 270W

Europa/Australien: 220-240 V \sim , 50/60 Hz, 350 W

System Acoustimass 6:

USA/Kanada: 100-127V \sim 50/60 Hz 135W

Europa/Australien: 220-240 V \sim , 50/60 Hz, 350 W

Konnektivität

System Acoustimass 10:

Kompatibel mit AV-Receiver und Verstärkern mit 10-200 Watt Leistung pro Kanal an 4-8 Ohm.

System Acoustimass 6:

Kompatibel mit AV-Receiver und Verstärkern mit 10-150 Watt Leistung pro Kanal an 4-8 Ohm.

Lautsprecherabmessungen/-gewicht

System Acoustimass 10:

Cube Speaker Arrays und vorderer Center-Speaker: je 1,1 kg
15,7 cm x 7,9 cm x 10,2 cm (H x B x T)

Modul: 15,8 kg

41,4 cm x 20,6 cm x 64,3 cm (H x B x T)

System Acoustimass 6:

Cube Speaker: 0,5 kg

7,9 cm x 7,9 cm x 10,2 cm (H x B x T)

Modul: 12,2 kg

41,4 cm x 20,6 cm x 56,6 cm (H x B x T)



BOSE[®]
Better sound through research[®]

©2007 Bose Corporation, The Mountain,
Framingham, MA 01701-9168 USA
AM294680 Rev.04